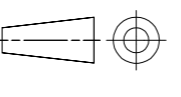
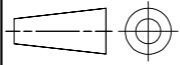


THIS DRAWING IS UNPUBLISHED. VERTRAULICHE UNVERÖFFENTLICHTE ZEICHNUNG	RELEASED FOR PUBLICATION FREI FUER VERÖFFENTLICHUNG	MATED WITH: PASSEND ZU:
© COPYRIGHT - By -	ALL RIGHTS RESERVED. ALLE RECHTE VORBEHALTEN	-

LOC	DIST	REVISIONS ÄNDERUNGEN					
A1	-	P	LTR	DESCRIPTION BESCHREIBUNG	DATE	DWN	APVD
PROJECT NR: 94-52140		B4		REVISED PER ECO-11-005150	21MAR11	RK	HMR

"REFER TO PRODUCT GROUP DRAWING 1355036 FOR LATEST INFORMATION ON THE PART"
 "Für Teilinformationen siehe Tabellen-Zeichnung 1355036"

968855

THIS DRAWING IS A CONTROLLED DOCUMENT. DIESE ZEICHNUNG IST EIN KONTROLLIERTES DOKUMENT.		DWN S.Blidar 07-04-97	 TE Connectivity																	
<table border="1"> <tr> <th>DIMENSIONS: DIMENSIONEN mm</th> <th>TOLERANCES UNLESS OTHERWISE SPECIFIED: ALLGEMEINTOLERANZEN</th> </tr> <tr> <td>0 PLC ± 0.2</td> <td></td> </tr> <tr> <td>1 PLC ± 0.2</td> <td></td> </tr> <tr> <td>2 PLC ± -</td> <td></td> </tr> <tr> <td>3 PLC ± -</td> <td></td> </tr> <tr> <td>4 PLC ± -</td> <td></td> </tr> <tr> <td colspan="2">ANGLES / WINKEL ± 1°</td> </tr> </table>		DIMENSIONS: DIMENSIONEN mm					TOLERANCES UNLESS OTHERWISE SPECIFIED: ALLGEMEINTOLERANZEN	0 PLC ± 0.2		1 PLC ± 0.2		2 PLC ± -		3 PLC ± -		4 PLC ± -		ANGLES / WINKEL ± 1°		CHK G.Hotea 07-04-97
DIMENSIONS: DIMENSIONEN mm	TOLERANCES UNLESS OTHERWISE SPECIFIED: ALLGEMEINTOLERANZEN																			
0 PLC ± 0.2																				
1 PLC ± 0.2																				
2 PLC ± -																				
3 PLC ± -																				
4 PLC ± -																				
ANGLES / WINKEL ± 1°																				
		APVD J.Woller	AMP MCP2.8 FLAT TYPE RECEPTACLE AMP MCP2.8 Buchsenkontakt (EDS)																	
MATERIAL		PRODUCT SPEC 108-18513	SIZE A2	CAGE CODE 00779	DRAWING NO ZEICHNUNGS-NR. C=968855	RESTRICTED TO NUR FUER														
FINISH / OBERFLÄCHE / FARBE		APPLICATION SPEC 114-18148	SCALE MASSSTAB 0:1		SHEET BLATT 1 OF 1 VON 1	REV B4														
		WEIGHT GEWICHT -	CUSTOMER DRAWING / KUNDENZEICHNUNG																	